

GUMMIFEDERELEMENTE

RUBBER SUSPENSION UNITS

LTA/LTC/LTS

LTB-A/LTB-C/LTB-S

LTK-A/LTK-C/LTK-S

LTD-A/LTD-C/LTD-S

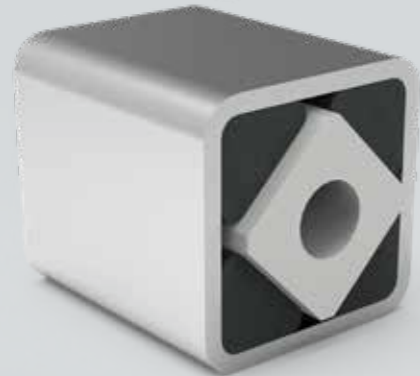


ANTRIEBSELEMENTE

A

C

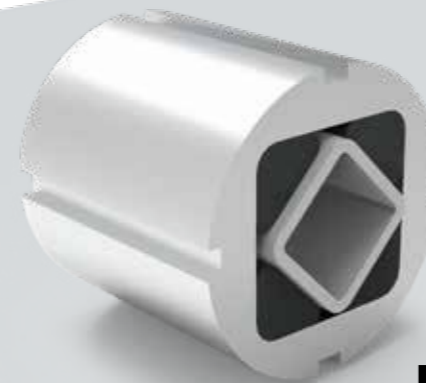
S



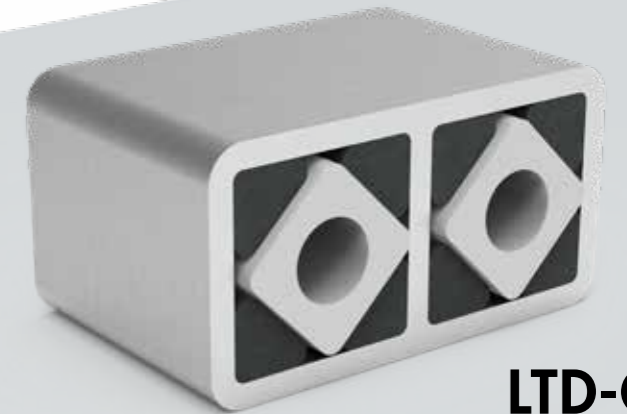
LTC



LTB-A



LTK-S



LTD-C

MA



MONTAGEWINKEL
MOUNTING BRACKET
MA

CK



MS



MONTAGEBRIDE
MOUNTING BRACKET
CK/MS

GUMMIFEDERELEMENT TYP LTC

RUBBER SUSPENSION UNIT TYPE LTC



RESATEC GUMMIFEDERELEMENT TYP LTC:

Das Innenprofil Typ C ermöglicht die Befestigung mit zentraler Schraube. Es sind Schrauben der Qualität 8,8 zu verwenden. Aussen wird das Gummifederelement in ein Futterrohr gesteckt oder mit der RESATEC *Montagebride MS* befestigt. Für wechselseitige Auslenkung bis +/- 10° geeignet.

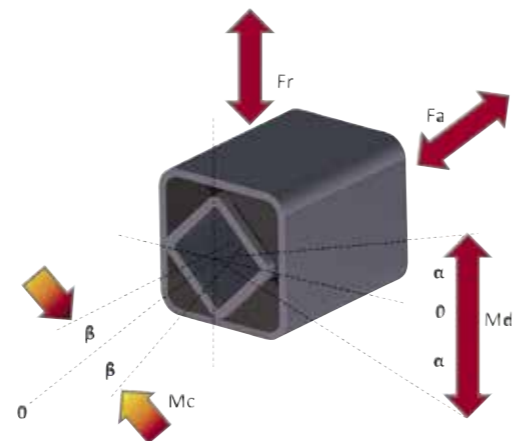
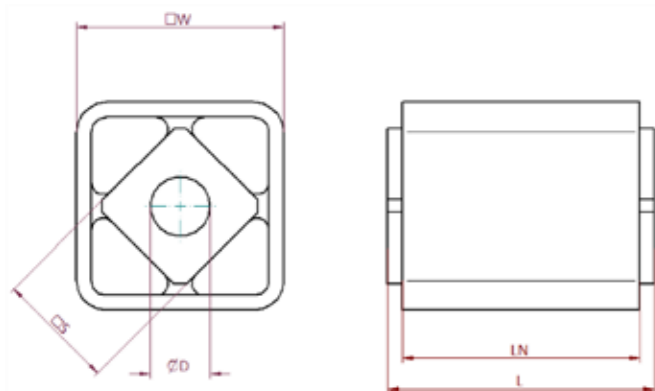
RESATEC RUBBER SUSPENSION UNIT TYPE LTC:

The inner profile type C enables fastening with central screw. Screws of quality 8.8 must be used. On the outside, the rubber suspension unit is inserted into a sleeve tube or fastened with the RESATEC *mounting bracket MS*. Suitable for alternating deflection up to +/- 10°.



PASSENDE MONTAGEHALTERUNG TYP MS
SEITE 38

MATCHING MOUNTING BRACKET TYPE MS
PAGE 38



Abmasse/Material/dimensions/material

Typ type	Art. Nr. art. no.	□W mm	□S mm	LN mm	L mm	øD mm. +0.5 0	Anzahl Briden no. of mounting brackets Typ/type MS	Gewicht weight kg	Material		
									Aussenrohr outer square tube	Innenprofil core profile	Gummi rubber
LTC 5 – 40	560 150 40			40	45		1	0.24	Stahl S235JR/galvanisch verzinkt steel S235JR/galvanized	Aluminium	Basis auf SBR/Mischung Code C SBR based/mixture code C
LTC 5 – 60	560 150 60	45	27	60	65	6	1	0.36			
LTC 5 – 100	560 151 00			100	105		2	0.59			
LTC 6 – 60	560 160 60			60	70		1	0.59			
LTC 6 – 80	560 160 80	60	38	80	90	8	1	0.77			
LTC 6 – 120	560 161 20			120	130		2	1.14			

Leistungsparameter/performance parameters

Typ type	Art. Nr. art. no.	MC @ β %/-1°	Radial		Axial		Drehmoment und max. Erregerfrequenz bei Winkel α Torque and max. excitation frequency at angle α															
			Federweg deflection	Belastung load	Federweg deflection	Belastung load	α +/- 4°		α +/- 8°		α +/- 12°		α +/- 16°		α +/- 20°		α +/- 24°		α +/- 28°		α +/- 32°	
			Sr mm	Fr N	Sa mm	Fa N	Nm	min ⁻¹	Nm	min ⁻¹	Nm	min ⁻¹	Nm	min ⁻¹	Nm	min ⁻¹	Nm	min ⁻¹	Nm	min ⁻¹	Nm	min ⁻¹
LTC 5 – 40	560 150 40	3.99		888		217	4.01		8.22		13.1		19.2		27		37		49.7		65.5	
LTC 5 – 60	560 150 60	12.01	0.5	1 333	0.5	325	6.02	990	12.4	300	19.8	170	29	110	40.9	68	56.2	43	75.6	30	100	10
LTC 5 – 100	560 151 00	49.9		2 221		542	10		20.6		32.9		48.3		67.9		93.2		125		166	
LTC 6 – 60	560 160 60	11.74		1 564		372	11.3		23.7		38.5		56.7		79.6		108		144		188	
LTC 6 – 80	560 160 80	25.4	0.5	2 086	0.5	497	15.1	900	31.7	280	51.4	150	75.4	92	107	57	145	38	194	28	253	10
LTC 6 – 120	560 161 20	78.3		3 130		745	22.6		47.5		77.1		114		160		218		291		380	

GUMMIFEDERELEMENT TYP LTB-A

RUBBER SUSPENSION UNIT TYPE LTB-A

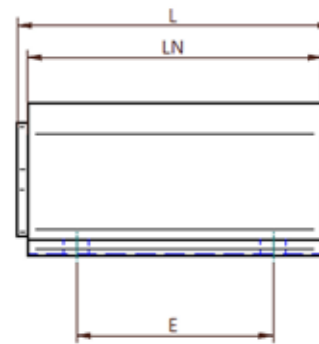
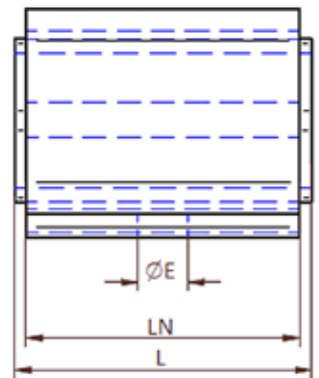
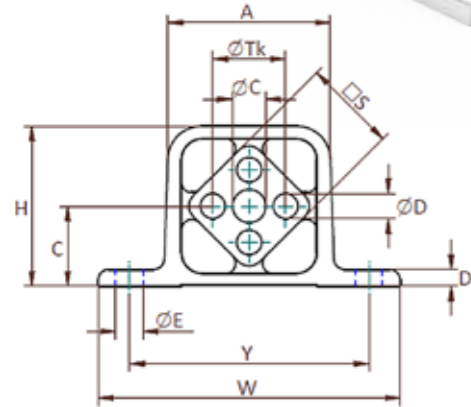


RESATEC GUMMIFEDERELEMENT TYP LTB-A:

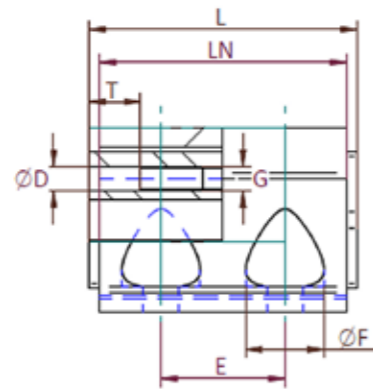
Das Innenprofil Typ A ermöglicht die Befestigung mit Schrauben. Bis zum Typ LTB-A 7 sind durchgehende Schrauben der Qualität 8,8 zu verwenden. Ab dem Typ LTB-A 8 sind im Innenprofil Gewinde vorhanden. Eine weitere einfache Einbaumöglichkeit bis zur Grösse LTB-A 8 bietet der RESATEC *Montagewinkel Typ MA*. Das Aussengehäuse kann durch die Befestigungslöcher in der Flanschpartie direkt mit Schrauben der Qualität 8,8 befestigt werden. Für wechselseitige Auslenkung über die Element-Nulllage geeignet.

RESATEC RUBBER SUSPENSION UNIT TYPE LTB-A:

The inner profile type A allows fastening with screws. Up to type LTB-A 7, screws of quality 8.8 must be used. From type LTB-A 8, there are threads in the inner profile. Another simple installation option up to size LTB-A 8 is offered by the RESATEC *mounting bracket type MA*. The outer housing can be fastened directly with quality 8.8 screws through the fastening holes in the flange section. Suitable for alternating deflection over the element zero position.



Grösse/size 5/6/7

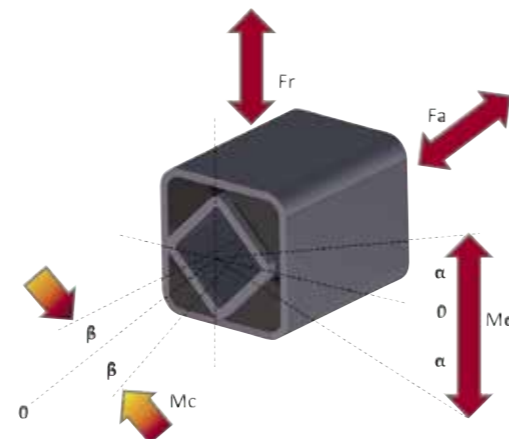


Grösse/size 8



PASSENDE MONTAGEHALTERUNG TYP MA
SEITE 38

MATCHING MOUNTING BRACKET TYPE MA
PAGE 38



Abmasse/Material/dimensions/material

Typ type	Art. Nr. art. no.	A	C	aC	D	øD	E	øE	øF	G	H	L	LN	S	øTk	T	W	Y	Gewicht weight	
		mm	mm	mm	mm	mm	mm	mm	mm	mm	mm	mm	mm	mm	mm	mm	mm	mm	mm	kg
LTB-A 5 – 40	561 550 40						–					45	40							0.21
LTB-A 5 – 60	561 550 60	49	25.5	–	5	8	–	11	–	–	50	65	60	27	20					0.32
LTB-A 5 – 100	561 551 00						60					105	100							0.51
LTB-A 6 – 60	561 560 60						–					70	60							0.59
LTB-A 6 – 80	561 560 80	66	34	–	6	10	40	13	–	–	67	90	80	38	25					0.75
LTB-A 6 – 120	561 561 20						80					130	120							1.12
LTB-A 7 – 80	561 570 80						40					90	80							0.96
LTB-A 7 – 100	561 571 00	80	38.5	16.5	8	12	65	13	–	–	77	110	100	45	35					1.20
LTB-A 7 – 150	561 571 50						2×60					160	150							1.75
LTB-A 8 – 120	561 581 20						60					130	120							2.24
LTB-A 8 – 160	561 581 60						2×60					170	160							2.96
LTB-A 8 – 200	561 582 00	90	45	20.5	13	12.25	2×70	17	38	MT2 × 30		90	210	200	50	40	25	170	130	3.75
LTB-A 8 – 240	561 582 40						3×60					250	240							4.47
LTB-A 8 – 320	561 583 20						4×60					330	320							6.06

Material

Aussenprofil: Aluminium
Innenprofil: Aluminium
Gummi: Basis auf SBR/Mischung Code C

Material

outer profile: Aluminium
core profile: Aluminium
rubber: SBR based/mixture code C

Leistungsparameter/performance parameters

Typ type	Art. Nr. art. no.	MC @ β +/-1°	Radial		Axial		Drehmoment und max. Erregerfrequenz bei Winkel α Torque and max. excitation frequency at angle α															
			Federweg deflection	Belastung load	Federweg deflection	Belastung load	α +/- 4°	α +/- 8°	α +/- 12°	α +/- 16°	α +/- 20°	α +/- 24°	α +/- 28°	α +/- 32°								
		Nm	Sr mm	Fr N	Sa mm	Fa N	Nm	min ⁻¹	Nm	min ⁻¹	Nm	min ⁻¹	Nm	min ⁻¹	Nm	min ⁻¹	Nm	min ⁻¹	Nm	min ⁻¹		
LTB-A 5 – 40	561 550 40	3.99		888		217	4.01		8.22		13.1		19.2		27		37		49.7		65.5	
LTB-A 5 – 60	561 550 60	12.01	0.5	1333	0.5	325	6.02	990	12.4	300	19.8	170	29	110	40.9	68	56.2	43	75.6	30	100	10
LTB-A 5 – 100	561 551 00	49.9		2221		542	10		20.6		32.9		48.3		67.9		93.2		125		166	
LTB-A 6 – 60	561 560 60	11.74		1564		372	11.3		23.7		38.5		56.7		79.6		108		144		188	
LTB-A 6 – 80	561 560 80	25.4	0.5	2086	0.5	497	15.1	900	31.7	280	51.4	150	75.9	92	107	57	145	38	194	28	253	10
LTB-A 6 – 120	561 561 20	78.3		3130		745	22.6		47.5		77.1		114		160		218		291		380	
LTB-A 7 – 80	561 570 80	27		2196		536	22.7		47.1		75.3		110		152		206		272		353	
LTB-A 7 – 100	561 571 00	52.2	0.5	2745	0.5	669	28.4	850	58.9	250	94.1	150	137	86	190	57	256	36	338	26	439	10
LTB-A 7 – 150	561 571 50	135		4063		991	42.1		87.8		141		206		286		385		508		658	
LTB-A 8 – 120	561 581 20	89.5		3442		840	72.9		139.5		209		289		390		519		685		898	
LTB-A 8 – 160	561 581 60	115.8		4617		1126	97.8		187.2		280		388		523		696		920		1206	
LTB-A 8 – 200	561 582 00	288	0.5	5772	0.5	1408	122.2	840	234	250	350	150	485	85	654	53	870	36	1150	24	1506	10
LTB-A 8 – 240	561 582 40	605		6919		1688	146.5		281		420		582		784		1044		1379		1807	
LTB-A 8 – 320	561 583 20	1677		9231		2252	195.4		374		560		776		1046		1393		1840		2411	

GUMMIFEDERELEMENT TYP LTB-A 9-12

RUBBER SUSPENSION UNIT TYPE LTB-A

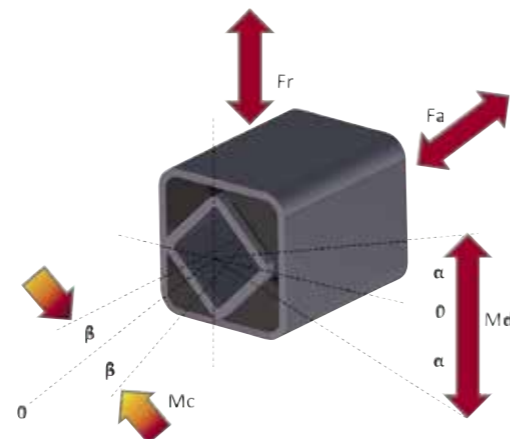
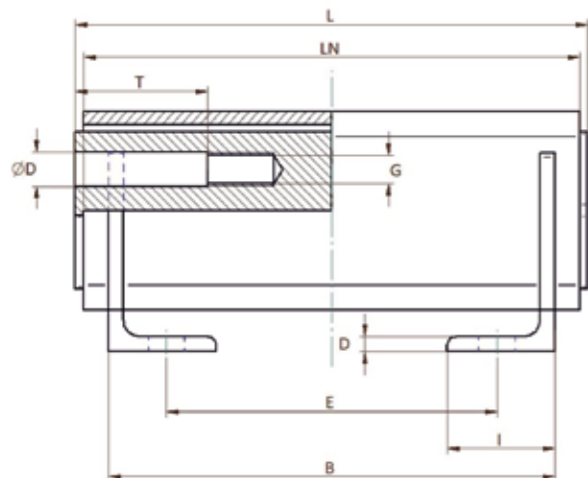
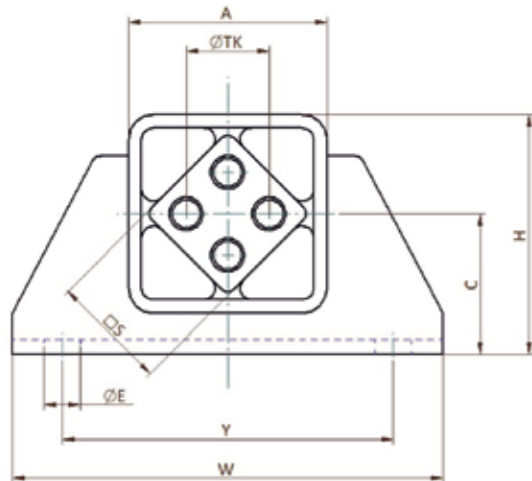


RESATEC GUMMIFEDERELEMENT TYP LTB-A:

Ab Typ LTB-A 8 sind im Innenprofil Gewinde vorhanden. Die Befestigungsflansche sind nach genormten Massen geschweisst, können jedoch auch nach Kundenvorgabe geformt und positioniert werden. Das Element wird durch die vorhandenen Befestigungslöcher im Flansch direkt an gewünschter Position verschraubt. Für wechselseitige Auslenkung über die Element-Nulllage geeignet.

RESATEC RUBBER SUSPENSION UNIT TYPE LTB-A:

There are threads in the inner profile starting from type LTB-A 8. The mounting flanges are welded according to standardized dimensions, but can also be designed and positioned according to customer specifications. The element is bolted directly to the desired position through the existing mounting holes in the flange. Suitable for alternating deflection over the element zero position.



Abmasse/Material/dimensions/material

Typ type	Art. Nr. art. no.	A	B	C	D	øD	E	øE	G	H	I	L	LN	□S	T	øTk	W	Y	Gewicht weight	Verfügbarkeit availability
																			kg	am Lager on stock
LTB-A 9 – 150	561 591 50		130				60					160	150						8.8	Lieferzeit auf Anfrage/delivery time on request Preis auf Anfrage/prices on request
LTB-A 9 – 200	561 592 00	100	170	65	8	16.5	100	18	M16 × 40	115	60	210	200	60	50	45	220	160	11.2	
LTB-A 9 – 300	561 593 00		270				200					310	300						15.9	
LTB-A 10 – 200	561 510 20		170				100					210	200						17.2	
LTB-A 10 – 300	561 510 30	120	270	80	9	20.5	200	22	M20 × 40	140	65	310	300	70	50	50	50	260	23.4	
LTB-A 10 – 400	561 510 40		370				300					410	400						30.1	
LTB-A 11 – 200	561 511 20		170				80					210	200						23.7	
LTB-A 11 – 300	561 511 30	140	270	85	10	20.5	180	22	M20 × 40	155	80	310	300	80	50	60	60	280	32.4	
LTB-A 11 – 400	561 511 40		370				280					410	400						41.4	
LTB-A 12 – 250	561 512 25		220				110					260	250						44	
LTB-A 12 – 400	561 512 40	170	370	110	12	25	260	26	M24 × 50	195	100	410	400	100	50	75	380	300	65.1	
LTB-A 12 – 500	561 512 50		470				360					510	500						79.1	

Material

Aussenprofil: Stahl S235JR/pulverlackiert
Innenprofil: Stahl S235JR/ohne Beschichtung
Gummi: Basis auf SBR/Mischung Code C

Material

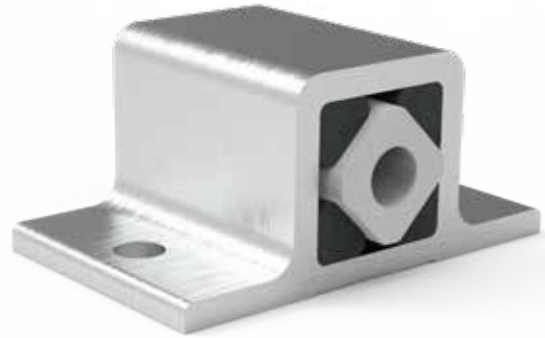
outer profile: Aluminium
core profile: steel S235JR/without coating
rubber: SBR based/mixture code C

Leistungsparameter/performance parameters

Typ type	Art. Nr. art. no.	MC @ β 1/2 °	Radial		Axial		Drehmoment und max. Erregerfrequenz bei Winkel α Torque and max. excitation frequency at angle α															
			Federweg deflection	Belastung load	Federweg deflection	Belastung load	α +/- 4°		α +/- 8°		α +/- 12°		α +/- 16°		α +/- 20°		α +/- 24°		α +/- 28°		α +/- 32°	
			Nm	Sr mm	Fr N	Sa mm	Fa N	Nm	min ⁻¹	Nm	min ⁻¹	Nm	min ⁻¹	Nm	min ⁻¹	Nm	min ⁻¹	Nm	min ⁻¹	Nm	min ⁻¹	Nm
LTB-A 9 – 150	561 591 50	107		5 160		1 613	61.6	800	130		214		325		472		666		916		1 233	
LTB-A 9 – 200	561 592 00	296	1	6 880	1	2 150	82.1		173	250	285	130	433	82	629	50	887	38	1 221	23	1 643	10
LTB-A 9 – 300	561 593 00	1 065		10 417		3 255	124		273		464		714		1 042		1 463		1 995		2 657	
LTB-A 10 – 200	561 510 20	315		8 334		2 315	125	740	284		487		742		1 058		1 445		1 912		2 467	
LTB-A 10 – 300	561 510 30	1 350	1	11 654	1	3 237	175		392	230	672	130	1 035	78	1 499	48	2 085	33	2 812	23	3 700	10
LTB-A 10 – 400	561 510 40	2 475		18 024		5 007	270		577		965		1 475		2 151		3 036		4 173		5 604	
LTB-A 11 – 200	561 511 20	904		10 281		2 570	187	685	401		659		978		1 373		1 863		2 463		3 190	
LTB-A 11 – 300	561 511 30	1 993	1	15 422	1	3 855	281		602	210	989	130	1 467	73	2 060	43	2 794	28	3 694	23	4 784	10
LTB-A 11 – 400	561 511 40	6 115		20 550		5 138	375		816		1 352		2 013		2 829		3 828		5 039		6 493	
LTB-A 12 – 250	561 512 25	1 350		20 458		4 092	405		829		1 337		1 993		2 863		4 012		5 503		7 402	
LTB-A 12 – 400	561 512 40	4 838	1	32 735	1	6 547	648	620	1 326	190	2 139	110	3 189	63	4 581	38	6 419	28	8 805	18	11 843	10
LTB-A 12 – 500	561 512 50	9 000		40 919		8 184	810		1 658		2 674		3 987		5 727		8 024		11 007		14 805	

GUMMIFEDERELEMENT TYP LTB-C

RUBBER SUSPENSION UNIT TYPE LTB-C

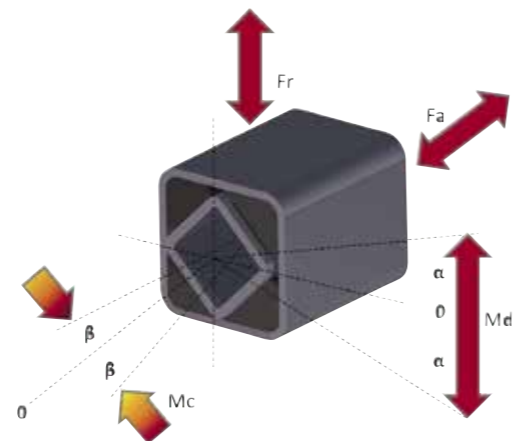
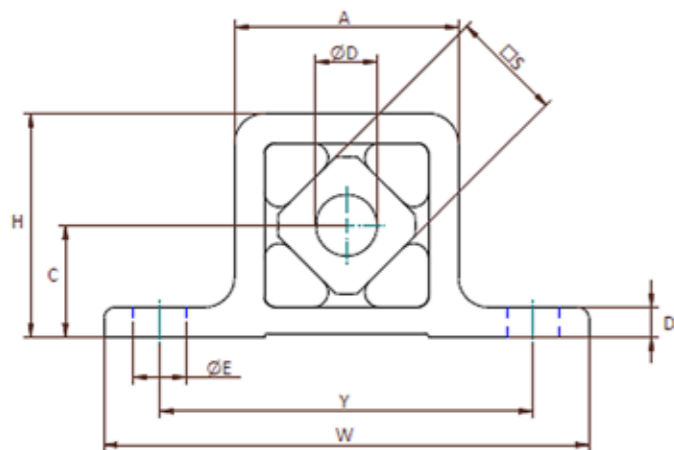


RESATEC GUMMIFEDERELEMENT TYP LTB-C:

Das Innenprofil Typ C ermöglicht die Befestigung mit zentraler Schraube. Es sind Schrauben der Qualität 8,8 zu verwenden. Das Aussengehäuse kann durch die Befestigungslöcher in der Flanschpartie direkt mit Schrauben der Qualität 8,8 befestigt werden. Für wechselseitige Auslenkung bis $\pm 10^\circ$ geeignet.

RESATEC RUBBER SUSPENSION UNIT TYPE LTB-C:

The inner profile type C enables fastening with central screw. Screws of quality 8.8 must be used. The outer housing can be fastened directly with quality 8.8 screws through the fastening holes in the flange section. Suitable for alternating deflection up to $\pm 10^\circ$.



Abmasse/Material/dimensions/material

Typ type	Art. Nr. art. no.	A	W	H	C	D	S	LN	L	øD	E	øE	Y	Gewicht weight	Material		
															Außenprofil outer profile	Innenprofil core profile	Gummi rubber
LTB-C 5 – 40	561 650 40								40	45	–			0.21	Aluminium	Aluminium	Gummi Basis auf SBR /Mischung Code C SBR based/mixture code C
LTB-C 5 – 60	561 650 60	49	105	50	25.5	5	27	60	65	16	–	11	80	0.32			
LTB-C 5 – 100	561 651 00							100	105		60			0.51			
LTB-C 6 – 60	561 660 60							60	70	–				0.58	Aluminium	Aluminium	Gummi Basis auf SBR /Mischung Code C SBR based/mixture code C
LTB-C 6 – 80	561 660 80	66	125	67	34	6	38	80	90	20	40	13	100	0.74			
LTB-C 6 – 120	561 661 20							120	130		80			1.12			

Leistungsparameter/performance parameters

Typ type	Art. Nr. art. no.	MC @ β ±1°	Radial		Axial		Drehmoment und max. Erregerfrequenz bei Winkel α Torque and max. excitation frequency at angle α															
			Federweg deflection	Belastung load	Federweg deflection	Belastung load	α ±4°	α ±8°	α ±12°	α ±16°	α ±20°	α ±24°	α ±28°	α ±32°								
			Nm	Sr mm	Fr N	Sa mm	Fa N	Nm min ⁻¹	Nm min ⁻¹	Nm min ⁻¹	Nm min ⁻¹	Nm min ⁻¹	Nm min ⁻¹	Nm min ⁻¹	Nm min ⁻¹							
LTB-C 5 – 40	561 650 40	3.99		888		217	4.01	8.22	13.1	19.2	27	37	49.7	65.5								
LTB-C 5 – 60	561 650 60	12.01	0.5	1333	0.5	325	6.02	990	12.4	300	19.8	170	29	110	40.9	68	56.2	43	75.6	30	100	10
LTB-C 5 – 100	561 651 00	49.9		2221		542	10		20.6		32.9		48.3		67.9		93.2		125		166	
LTB-C 6 – 60	561 660 60	11.74		1564		372	11.3		23.7		38.5		56.7		79.6		108		144		188	
LTB-C 6 – 80	561 660 80	25.4	0.5	2086	0.5	497	15.1	900	31.7	280	51.4	150	75.9	92	107	57	145	38	194	28	253	10
LTB-C 6 – 120	561 661 20	78.3		3130		745	22.6		47.5		77.1		114		160		218		291		380	

GUMMIFEDERELEMENT TYP LTB-S

RUBBER SUSPENSION UNIT TYPE LTB-S

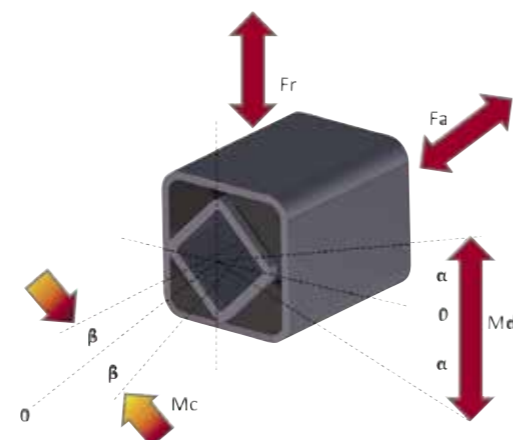
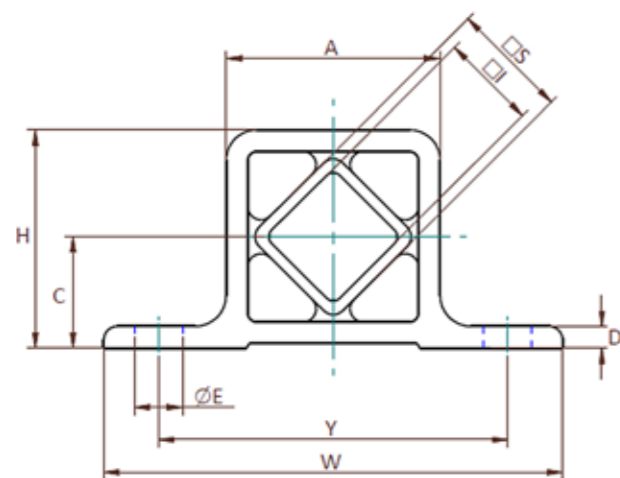


RESATEC GUMMIFEDERELEMENT TYP LTB-S:

Das Innenprofil Typ S ermöglicht eine Steckverbindung. Die Einstecktiefe des gesteckten Vierkantes soll mindestens dem 1.8-fachen des Materialquerschnittes (Mass S) entsprechen. Als Vierkant soll ein blanker Stahl mit der Toleranz h11 und facettierten Kanten verwendet werden. Das Aussengehäuse kann durch die Befestigungslöcher in der Flanschartie direkt mit Schrauben der Qualität 8,8 befestigt werden. Eine wechselseitige Auslenkung über die Element-Nulllage ist nicht möglich.

RESATEC RUBBER SUSPENSION UNIT TYPE LTB-S:

The inner profile type S enables a plug-in connection. The insertion depth of the inserted square should be at least 1.8 times the material cross-section (dimension S). The square should be made of bright steel with tolerance h11 and faceted edges. The outer housing can be fastened directly with quality 8.8 screws through the fastening holes in the flange section. An alternating deflection over the element zero position is not possible.



Abmasse/Material/dimensions/material

Typ type	Art. Nr. art. no.	A	C	D	E	øE	øF	H	øI	L	LN	øS	W	Y	Gewicht weight	Material		
		mm	mm	mm	mm	mm	mm	mm	mm	mm	mm	mm	mm	mm	kg	Außenprofil outer profile	Innenrohr/core square tube	Gummi rubber
LTB-S 3 – 40	561 430 40	27	15	4	–	7	–	30	11	45	40	15	65	50	2.18	SINT-C 40		
LTB-S 5 – 40	561 450 40				–					45	40				0.24			
LTB-S 5 – 60	561 450 60	49	25.5	5	–	11	–	50	22	65	60	27	105	80	0.35			
LTB-S 5 – 100	561 451 00				60					105	100				0.57			
LTB-S 6 – 60	561 460 60				–		–			70	60				0.65			
LTB-S 6 – 80	561 460 80	66	34	6	40	13		67	30	90	80	38	125	100	0.83			
LTB-S 6 – 120	561 461 20				80					130	120				1.24			
LTB-S 7 – 80	561 470 80				40		–			90	80				1.2			
LTB-S 7 – 100	561 471 00	80	38.4	8	65	13		77	35	110	100	45	145	115	1.49			
LTB-S 7 – 150	561 471 50				2×60					160	150				2.18			
LTB-S 8 – 120	561 481 20				60					130	120				2.55			
LTB-S 8 – 160	561 481 60				2×60					170	160				3.35			
LTB-S 8 – 200	561 482 00	80	45	13	2×70	17	38	90	40	210	200	50	170	130	4.23			
LTB-S 8 – 240	561 482 40				3×60					250	240				5.03			
LTB-S 8 – 320	561 483 20				4×60					330	320				6.78			

Leistungsparameter/performance parameters

Typ type	Art. Nr. art. no.	MC @ β ±1°	Radial		Axial		Drehmoment und max. Erregerfrequenz bei Winkel α Torque and max. excitation frequency at angle α																	
			Federweg deflection	Belastung load	Federweg deflection	Belastung load	α +/- 4°		α +/- 8°		α +/- 12°		α +/- 16°		α +/- 20°		α +/- 24°		α +/- 28°		α +/- 32°			
			Sr mm	Fr N	Sa mm	Fa N	Nm	min ⁻¹	Nm	min ⁻¹	Nm	min ⁻¹	Nm	min ⁻¹	Nm	min ⁻¹	Nm	min ⁻¹	Nm	min ⁻¹	Nm	min ⁻¹	Nm	min ⁻¹
LTB-S 3 – 40	561 430 40	2	0.25	343	0.25	111	1	1100	2.2	330	3.5	190	5.1	120	7	72	9.2	46	11.7	33	14.7	10		
LTB-S 5 – 40	561 450 40	3.99		888		217	4.01	8.22		13.1	19.2		27		37		49.7		65.5					
LTB-S 5 – 60	561 450 60	12.01	0.5	1333	0.5	325	6.02	900	12.4	300	19.8	170	29	110	40.9	68	56.2	43	75.6	30	100	10		
LTB-S 5 – 100	561 451 00	49.9		2221		542	10	20.6		32.9	48.3		67.9		93.2		125		166					
LTB-S 6 – 60	561 460 60	11.74		1564		372	11.3	23.7		38.5	56.7		79.6		108		144		188					
LTB-S 6 – 80	561 460 80	25.4	0.5	2086	0.5	497	15.1	900	31.7	280	51.4	150	75.9	92	107	57	145	38	194	28	253	10		
LTB-S 6 – 120	561 461 20	78.3		3130		745	22.6	47.5		77.1	114		160		218		291		380					
LTB-S 7 – 80	561 470 80	27		2196		536	22.7	47.1		75.3	110		152		206		272		353					
LTB-S 7 – 100	561 471 00	52.2	0.5	2745	0.5	669	28.4	850	58.9	250	94.1	150	137	86	190	57	256	36	338	26	439	10		
LTB-S 7 – 150	561 471 50	135		4063		991	42.1	87.8		141	206		286		385		508		658					
LTB-S 8 – 120	561 481 20	89.5		3442		840	72.9	139.5		209	289		390		519		685		898					
LTB-S 8 – 160	561 481 60	115.8		4617		1126	97.8	187.2		280	388		523		696		920		1206					
LTB-S 8 – 200	561 482 00	288	0.5	5772	0.5	1408	122.2	840	234	250	350	150	485	85	654	53	870	36	1150	24	1506	10		
LTB-S 8 – 240	561 482 40	605		6919		1688	146.5	281	420	582	784		1044		1379		1807		2411					
LTB-S 8 – 320	561 483 20	1677		9231		2252	195.4	374	560	776	1046		1393		1840		2411							

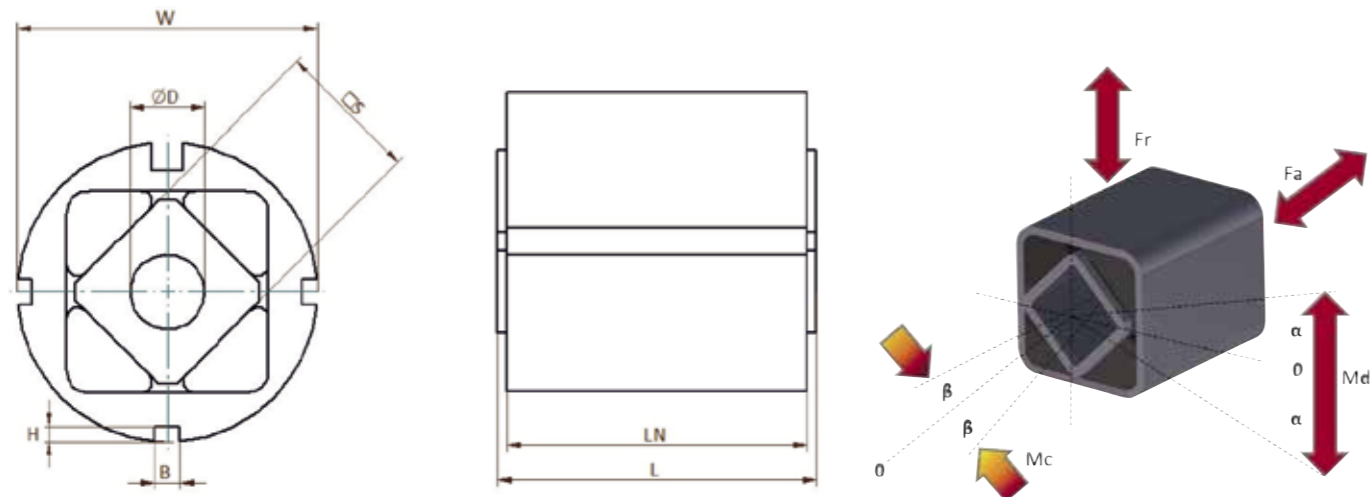
GUMMIFEDERELEMENT TYP LTK-C

RUBBER SUSPENSION UNIT TYPE LTK-C



RESATEC GUMMIFEDERELEMENT TYP LTK-C:
Das Innenprofil Typ C ermöglicht die Befestigung mit zentraler Schraube. Es sind Schrauben der Qualität 8,8 zu verwenden. Aussen wird das Gummifederelement in eine Klemmfaust gesteckt oder mit der RESATEC *Montagebride CK* befestigt.

RUBBER SUSPENSION UNIT TYPE TYPE LTK-C:
The inner profile type C enables fastening with central screw. Screws of quality 8.8 must be used. On the outside, the rubber spring element is inserted into a clamp or fastened with the *RESATEC mounting bracket type CK*.



Abmasse/Material/dimensions/material

Typ type	Art. Nr. art. no.	øW mm	B mm	H mm	□S mm	LN mm	L mm	øD mm	Anzahl Briden no. of mounting brackets	Gewicht weight kg	Material		
											Aussenprofil outer profile	Innenprofil core profile	Gummi rubber
LTK-C 5 – 40	560 650 40					40	45	+0,5 0	1	0.25	Aluminium	Aluminium	Basis auf SBR/Mischung Code C SBR based/mixture code C
LTK-C 5 – 60	560 650 60	62	6	3	27	60	65	16	1	0.37			
LTK-C 5 – 100	560 651 00					100	105		2	0.61			
LTK-C 6 – 60	560 660 60	80	3×7 + 1×8.5	3×4 + 1×7.5	38	60	70	20	1	0.61	Aluminium	Aluminium	Basis auf SBR/Mischung Code C SBR based/mixture code C
LTK-C 6 – 80	560 660 80					80	90		2	0.8			
LTK-C 6 – 120	560 661 20					120	130		2	1.19			

Leistungsparameter/performance parameters

Typ type	Art. Nr. art. no.	MC @ β +/-1°	Radial		Axial		Drehmoment und max. Erregerfrequenz bei Winkel α Torque and max. excitation frequency at angle α															
			Federweg deflection	Belastung load	Federweg deflection	Belastung load	α +/- 4°		α +/- 8°		α +/- 12°		α +/- 16°		α +/- 20°		α +/- 24°		α +/- 28°		α +/- 32°	
			Sr mm	Fr N	Sa mm	Fa N	Nm	min ⁻¹	Nm	min ⁻¹	Nm	min ⁻¹	Nm	min ⁻¹	Nm	min ⁻¹	Nm	min ⁻¹	Nm	min ⁻¹	Nm	min ⁻¹
LTK-C 5 – 40	560 650 40	3.99		888		217	4.01		8.22		13.1	19.2	27	37	49.7	65.5						
LTK-C 5 – 60	560 650 60	12.01	0.5	1333	0.5	325	6.02	990	12.4	300	19.8	170	29	110	40.9	68	56.2	43	75.6	30	100	10
LTK-C 5 – 100	560 651 00	49.9		2221		542	10		20.6		32.9	48.3	67.9	93.2	125	166						
LTK-C 6 – 60	560 660 60	11.74		1564		372	11.3		23.7		38.5	56.7	79.6	108	144	188						
LTK-C 6 – 80	560 660 80	25.4	0.5	2086	0.5	497	15.1	900	31.7	280	51.4	150	75.9	92	107	57	145	38	194	28	253	10
LTK-C 6 – 120	560 661 20	78.3		3130		745	22.6		47.5		77.1	114	160	218	291	380						

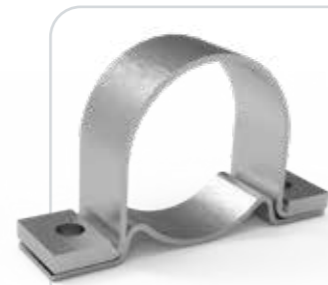
GUMMIFEDERELEMENT TYP LTK-S

RUBBER SUSPENSION UNIT TYPE LTK-S



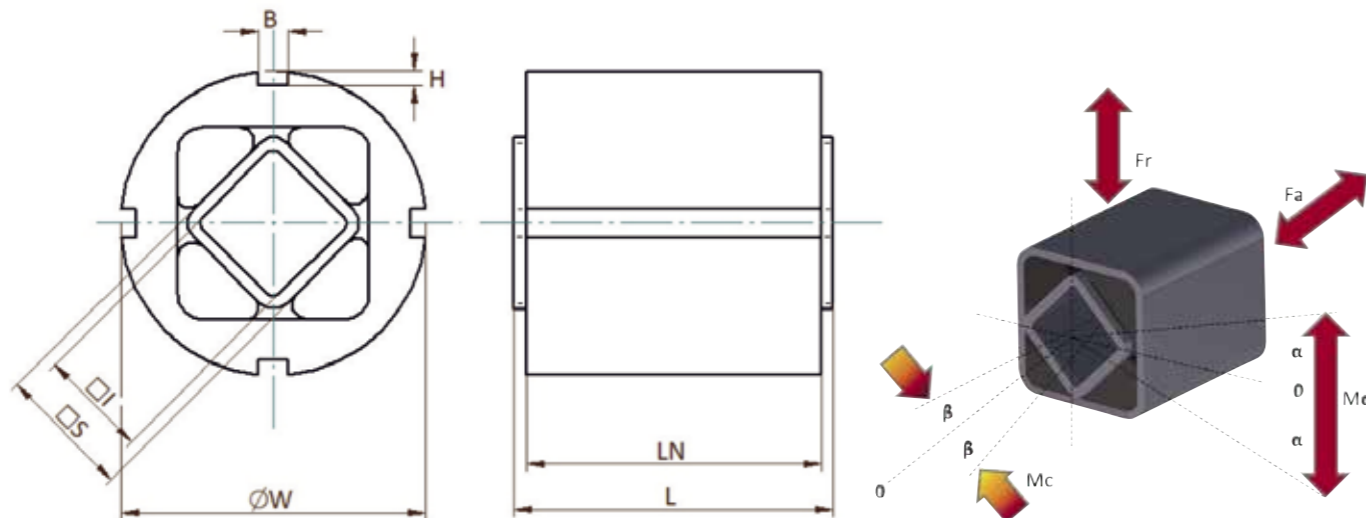
RESATEC GUMMIFEDERELEMENT TYP LTK-S:
Das Innenprofil Typ S ermöglicht eine Steckverbindung. Die Einstecktiefe des gesteckten Vierkantes soll mindestens dem 1,8-fachen des Materialquerschnittes (Mass S) entsprechen. Als Vierkant soll ein blanker Stahl mit der Toleranz h11 und facettierten Kanten verwendet werden. Aussen wird das Gummifederelement in eine Klemmfaust gesteckt oder mit der RESATEC *Montagebride CK* befestigt.

RESATEC RUBBER SUSPENSION UNIT TYPE LTK-S:
The inner profile TYPE S enables a plug-in connection. The insertion depth of the inserted square should be at least 1.8 times the material cross-section (dimension S). The square should be made of bright steel with tolerance h11 and faceted edges. On the outside, the rubber spring element is inserted into a clamping fist or fastened with the RESATEC *clamp mounting Type CK*.



PASSENDE MONTAGEHALTERUNG TYP CK
SEITE 38

MATCHING MOUNTING BRACKET TYPE MS
PAGE 38



Abmasse/Material/dimensions/material

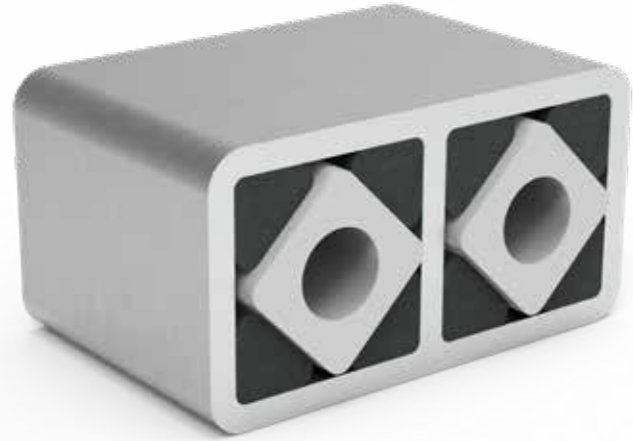
Typ type	Art. Nr. art. no.	øW	B	H	□S	LN	L	□I	Anzahl Briden no. of mounting brackets	Gewicht weight	Material			
											Aussenprofil outer profile	Innenrohr core square tube	Gummi rubber	
LTK-S 4 – 30	560 340 30					30	35		1	0.11	Aluminium	Stahl S235JR/galvanisch verzinkt steel S235JR/galvanized	Basis auf SBR/Mischung Code C SBR based/mixture code C	
LTK-S 4 – 50	560 340 50	45	5	2.5	18	50	55	12	1	0.18				
LTK-S 4 – 80	560 340 80					80	85		2	0.28				
LTK-S 5 – 40	560 350 40					40	45		1	0.27				
LTK-S 5 – 60	560 350 60	62	6	3	27	60	65	22	1	0.4				
LTK-S 5 – 100	560 351 00					100	105		2	0.66				
LTK-S 6 – 60	560 360 60		3×7 + 1×8.5	3×4 + 1×7.5		60	70		1	0.68				
LTK-S 6 – 80	560 360 80	80					80	90	30	2				0.89
LTK-S 6 – 120	560 361 20						120	130		2				1.31
LTK-S 7 – 80	560 370 80					80	90		1	1.33				
LTK-S 7 – 100	560 371 00	95	8	4	45	100	110	35	2	1.64				
LTK-S 7 – 150	560 371 50					150	160		2	2.43				
LTK-S 8 – 120	560 381 20					120	130		2	2.55				
LTK-S 8 – 200	560 382 00	108	8	4	50	200	210	40	4	4.21				
LTK-S 8 – 300	560 383 00					300	310		5	6.28				

Leistungsparameter/performance parameters

Typ type	Art. Nr. art. no.	MC @ β +/- 1°	Radial		Axial		Drehmoment und max. Erregerfrequenz bei Winkel α Torque and max. excitation frequency at angle α															
			Federweg deflection	Belastung load	Federweg deflection	Belastung load	α +/- 4°	α +/- 8°	α +/- 12°	α +/- 16°	α +/- 20°	α +/- 24°	α +/- 28°	α +/- 32°								
			Nm	Sr mm	Fr N	Sa mm	Fa N	Nm min ⁻¹	Nm min ⁻¹	Nm min ⁻¹	Nm min ⁻¹	Nm min ⁻¹	Nm min ⁻¹	Nm min ⁻¹	Nm min ⁻¹							
LTK-S 4 – 30	560 340 30	1.51		386		92	1.6	3.37	5.38	7.71	10.4	13.6	17.4	21.8								
LTK-S 4 – 50	560 340 50	6.68	0.5	644	0.5	153	2.67	1050	5.64	330	9.07	190	13.1	110	17.9	72	23.6	46	30.4	33	38.4	10
LTK-S 4 – 80	560 340 80	26.90		1 030		245	4.27	9.01	14.5	20.8	28.3	37.3	47.8	60.2								
LTK-S 5 – 40	560 350 40	3.99		888		217	4.01	8.22	13.1	19.2	27	37	49.7	65.5								
LTK-S 5 – 60	560 350 60	12.01	0.5	1 333	0.5	325	6.02	990	12.4	300	19.8	170	29.0	110	40.9	68	56.2	43	75.4	30	100	10
LTK-S 5 – 100	560 351 00	49.9		2 221		542	10	20.6	32.9	48.3	67.9	93.2	125	166								
LTK-S 6 – 60	560 360 60	11.74		1 564		372	11.3	23.7	38.5	56.7	79.6	108	144	188								
LTK-S 6 – 80	560 360 80	25.4	0.5	2 086	0.5	497	15.1	900	31.7	280	51.4	150	75.9	92	107	57	145	38	194	28	253	10
LTK-S 6 – 120	560 361 20	78.4		3 130		745	22.6	47.5	77.1	114	160	218	291	380								
LTK-S 7 – 80	560 370 80	27.0		2 196		536	22.7	47.1	75.3	110	152	206	272	353								
LTK-S 7 – 100	560 371 00	52.2	0.5	2 745	0.5	669	28.4	850	58.9	250	94.1	150	137	86	190	57	256	36	338	26	439	10
LTK-S 7 – 150	560 371 50	135		4 063		991	42.1	87.8	141	206	286	385	508	658								
LTK-S 8 – 120	560 381 20	81.8		2 828		690	37.2	94.2	171	267	382	517	671	844								
LTK-S 8 – 200	560 382 00	263	0.5	5 712	0.5	1 393	74.6	840	184	250	329	150	509	85	723	53	971	36	1 254	24	1 570	10
LTK-S 8 – 300	560 383 00	1 355		8 654		2 110	183	350	525	776	980	1 305	1 725	2 260								

GUMMIFEDERELEMENT TYP LTD-C

RUBBER SUSPENSION UNIT TYPE LTD-C

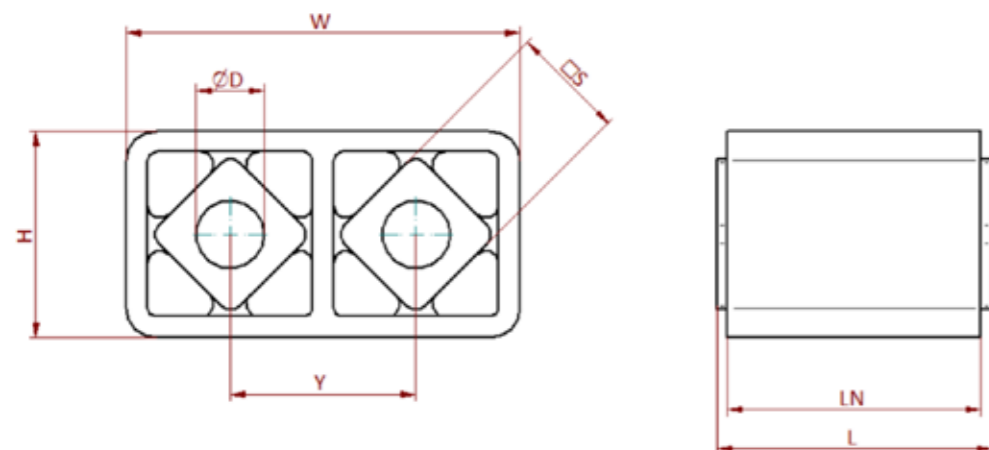


RESATEC GUMMIFEDERELEMENT TYP LTD-C:

Das Innenprofil Typ C ermöglicht die Befestigung mit zentraler Schraube. Es sind Schrauben der Qualität 8,8 zu verwenden. Das Doppелеlement wird zur Realisierung von Serie- oder Parallelschaltungen verwendet. Nur auf Anfrage verfügbar.

RESATEC RUBBER SUSPENSION UNIT TYPE LTD-C:

The inner profile type C enables fastening with central screw. Screws of quality 8.8 must be used. The double element is used for the realization of series or parallel circuits. Only available on request.



Abmasse/Material/dimensions/material

Typ type	Art. Nr. art. no.	øD +0,5 0 mm	H mm	L mm	LN mm	□S mm	W mm	Y mm	Gewicht weight kg	Material		
										Aussenprofil outer profile	Innenprofil core profile	Gummi rubber
LTD-C 5 – 40	562 650 40			45	40				0.34	Aluminium	Aluminium	Gummi rubber Basis auf SBR / Mischung Code C SBR based / mixture code C
LTD-C 5 – 60	562 650 60	16	49	65	60	27	93	45	0.50			
LTD-C 5 – 100	562 651 00			105	100				0.83			
LTD-C 6 – 60	562 660 60			70	60				0.95	Aluminium	Aluminium	Gummi rubber Basis auf SBR / Mischung Code C SBR based / mixture code C
LTD-C 6 – 80	562 660 80	20	66	90	80	38	126	60	1.25			
LTD-C 6 – 120	562 661 20			130	120				1.84			

Leistungsparameter/performance parameters

Typ type	Art. Nr. art. no.	MC @ β +/- 1° Nm	Radial		Axial		Drehmoment und max. Erregerfrequenz bei Winkel α Torque and max. excitation frequency at angle α															
			Federweg deflection load	Belastung load	Federweg deflection load	Belastung load	α +/- 4°	α +/- 8°	α +/- 12°	α +/- 16°	α +/- 20°	α +/- 24°	α +/- 28°	α +/- 32°								
			Sr mm	Fr N	Sa mm	Fa N	Nm min ⁻¹	Nm min ⁻¹	Nm min ⁻¹	Nm min ⁻¹	Nm min ⁻¹	Nm min ⁻¹	Nm min ⁻¹	Nm min ⁻¹								
LTD-C 5 – 40	562 650 40	3.99		888		217	4.01	8.22	13.1	19.2	27	37	49.7	65.5								
LTD-C 5 – 60	562 650 60	12.01	0.5	1'333	0.5	325	6.02	990	12.4	300	19.8	170	29	110	40.9	68	56.2	43	75.6	30	100	10
LTD-C 5 – 100	562 651 00	49.9		2'221		542	10	20.6	32.9	48.3	67.9	93.2	125	166								
LTD-C 6 – 60	562 660 60	11.74		1'564		372	11.3	23.7	38.5	56.7	79.6	108	144	188								
LTD-C 6 – 80	562 660 80	25.4	0.5	2'086	0.5	497	15.1	900	31.7	280	51.4	150	75.9	92	107	57	145	38	194	28	253	10
LTD-C 6 – 120	562 661 20	78.3		3'130		745	22.6	47.5	77.1	114	160	218	291	380								

MONTAGEWINKEL TYP MA

MOUNTING BRACKET TYPE MA



RESATEC MONTAGEBRIDE TYP MA:

Der Montagewinkel MA ermöglicht eine, einfache zur Grundfläche rechtwinklige Montage der RESATEC-Spannelemente LTA, LTK-A und LTD-A.

RESATEC MOUNTING BRACKET TYPE MA:

The MA mounting bracket enables easy mounting of the RESATEC LTA, LTK-A and LTD-A tensioners at right angles to the base surface.

MONTAGEBRIDE TYP CK/MS

MOUNTING BRACKET TYPE CK/MS



RESATEC MONTAGEBRIDE TYP CK:

Die RESATEC Montagebride Typ CK ermöglicht eine einfache Montage der REATEC-Gummifederelemente Typ LTK-S, LTK-A und LTK-C. Das Gummifederelement Typ LTK kann vor dem Festziehen der Schrauben in der Montagebride Typ CK frei gedreht werden. Dazu kann bis zu dem Typ CK 6 ein Hakenschlüssel nach DIN 1810 oder bei den grösseren Typen eine Gurtzange verwendet werden.

RESATEC MOUNTING BRACKET TYPE CK:

The RESATEC mounting bracket type CK allows easy mounting of the REATEC rubber spring elements type LTK-S, LTK-A and LTK-C. The rubber spring element type LTK can be rotated freely in the mounting bracket type CK before tightening the screws. For this purpose, a hook wrench according to DIN 1810 can be used up to type CK 6 or, in the case of the larger types, a strap wrench.

RESATEC MONTAGEBRIDE TYP MS:

Die RESATEC-Montagebride Typ MS ermöglicht eine einfache Montage der RESATEC-Gummifederelemente Typ LTS, LTA und LTC. Das Gummifederelement Typ LT kann vor dem Festziehen der Schrauben in der RESATEC-Montagebride Typ MS axial frei positioniert werden.

RESATEC CLAMP MOUNTING TYPE MS:

The RESATEC mounting bracket type MS allows easy mounting of the RESATEC rubber spring elements type LTS, LTA and LTC. The rubber spring element type LT can be freely positioned axially in the RESATEC mounting bracket type MS before tightening the screws.



Abmasse/Material/dimensions/material

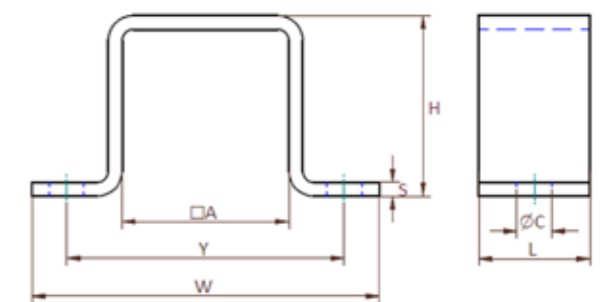
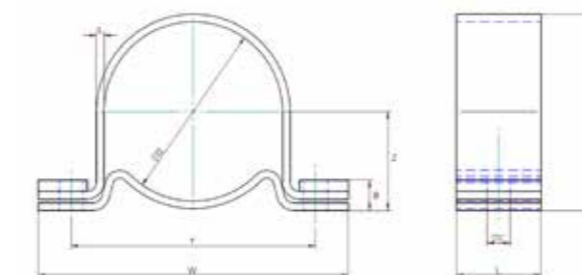
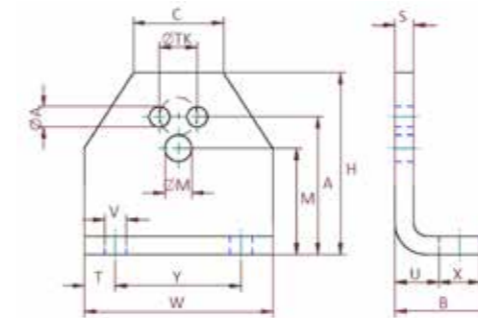
Typ type	Art. Nr. art. no.	passend zu suitable for		øM	M	øA	A	øTK	T	U	V	X	Y	S	H	B	W	C	Gewicht weight	Material	
		TE	LT-A																	kg	
MA 2-3	580 002 03	2	3	6.5	27	5.5	35	10	10	12	7	13	30	4	46	30	50	25	0.1	Stahl galvanisch verzinkt/ steel galvanised	
MA 3-4	580 003 04	3	4	8.5	34	6.5	44	123	10	14	7	13	40	6	58	32	60	30	0.2		
MA 4-5	580 004 05	4	5	10.5	45	8.5	55	20	10	16	9.5	16	50	6	75	38	70	40	0.3		
MA 5-6	580 005 06	5	6	12.5	75	10.5	75	25	12.5	21	11.5	22	65	8	98	52	90	58	0.7	Stahl mit Pulverlackierung/ steel with powder coating	
MA 6-7	580 006 07	6	7	16.5	66	12.5	85	35	15	21	14	24	80	8	116	55	110	56	0.9		
MA 7-8	580 007 08	7	8	20.5	80	12.5	110	40	20	26	18	30	100	10	140	66	140	68	1.8		

Abmasse/Material/dimensions/material

Typ type	Art. Nr. art. no.	øA	Y	øC	W	L	H	S	Gewicht weight	Material
										kg
MS 3	580 000 30	6.5	27	5.5	35	10	10	12	0.04	Stahl galvanisch verzinkt/ steel galvanised
MS 4	580 000 40	8.5	34	6.5	44	123	10	14	0.09	
MS 5	580 000 50	10.5	45	8.5	55	20	10	16	0.16	
MS 6	580 000 60	12.5	75	10.5	75	25	12.5	21	0.29	Stahl mit Pulverlackierung/ steel with powder coating
MS 7	580 000 70	16.5	66	12.5	85	35	15	21	0.45	

Abmasse/Material/dimensions/material

Typ type	Art. Nr. art. no.	øD	Y	øC	Z	W	L	H	S	B	Gewicht weight	Material
												kg
CK 4	580 000 44	45	68	8.5	25	90	30	49.5	2	9	0.15	Stahl galvanisch verzinkt/ steel galvanised
CK 5	580 000 55	62	92	10.5	35	125	40	69	3	11.5	0.30	
CK 6	580 000 66	80	115	12.5	44	150	40	87	3	12.5	0.45	
CK 7	580 000 77	95	130	12.5	52.5	165	45	104	4	16	0.75	Stahl mit Pulverlackierung/ steel with powder coating
CK 8	580 000 88	108	152	16.5	59	195	50	117	4	18	0.95	

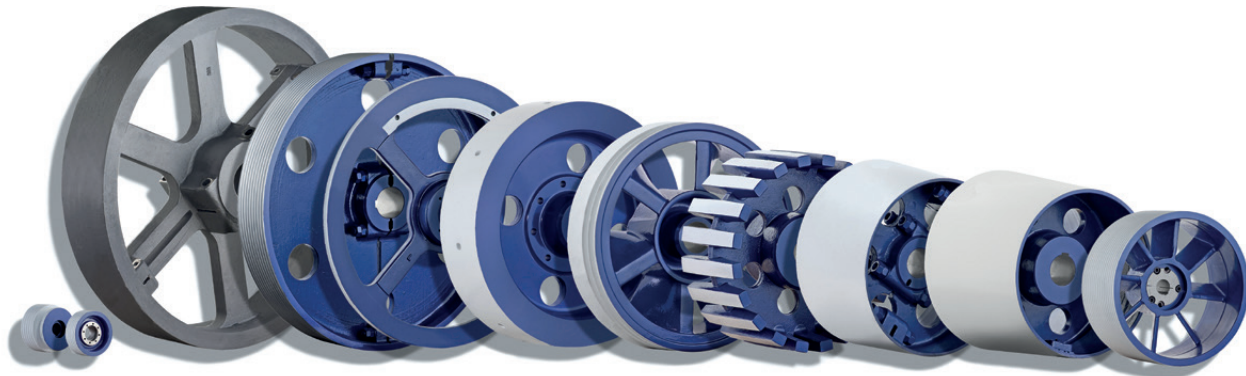


PRODUKTÜBERSICHT

AUSZUG

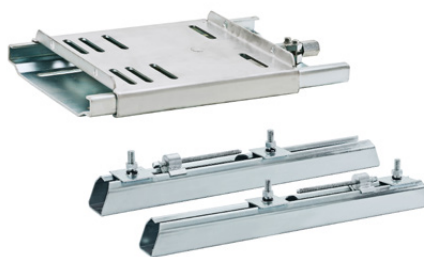
Antriebsscheiben

Keilriemenscheiben | Flachriemenscheiben | Schwungscheiben | Gitterscheiben | Zahnriemenscheiben
Gummierte Scheiben | Geteilte Scheiben | Aluminium Scheiben



Antriebstechnik Zubehör

TaperLock Spannbuchsen | Motorspannsysteme | Industrieriemen | Antriebsriemen Messtechnik | Gummifederelemente | Schwingelemente | Spannelemente | Fundamentklötze | Wellen und Walzen



Neugierig geworden?

Weitere Informationen auf www.luetgert-antriebe.de

