



**ANTRIEBSELEMENTE**

Motorspannschienen DIN 42923



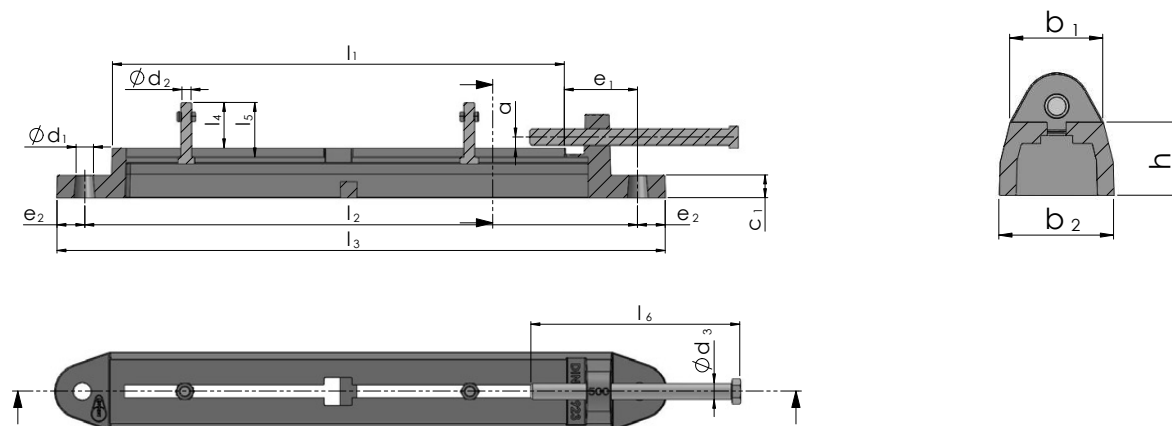
**Wenn Leistung verlangt wird**

[www.luetgert-antriebe.de](http://www.luetgert-antriebe.de)

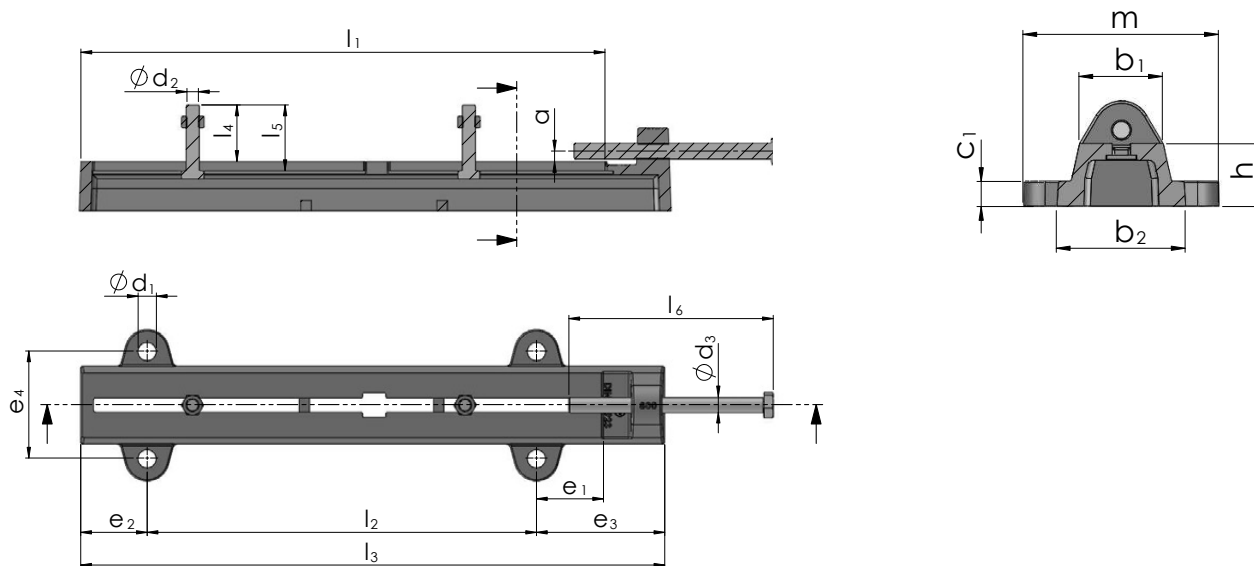
# MOTOR-SPANNSCHIENEN

DIN 42923

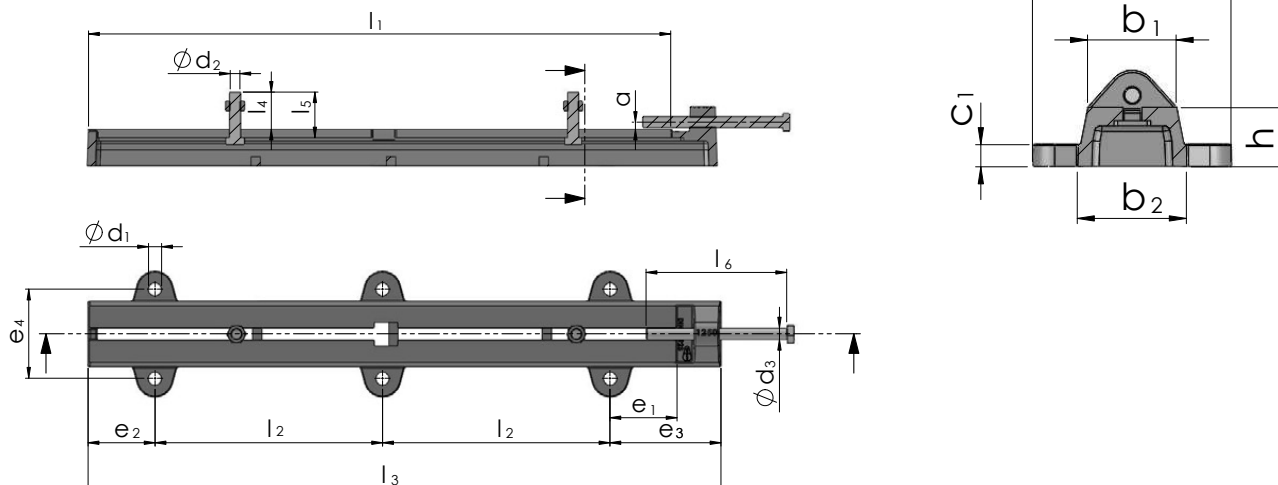
Gleitlänge von 265 bis 500 mm



Gleitlänge von 630 bis 1.000 mm



Gleitlänge 1.250 mm

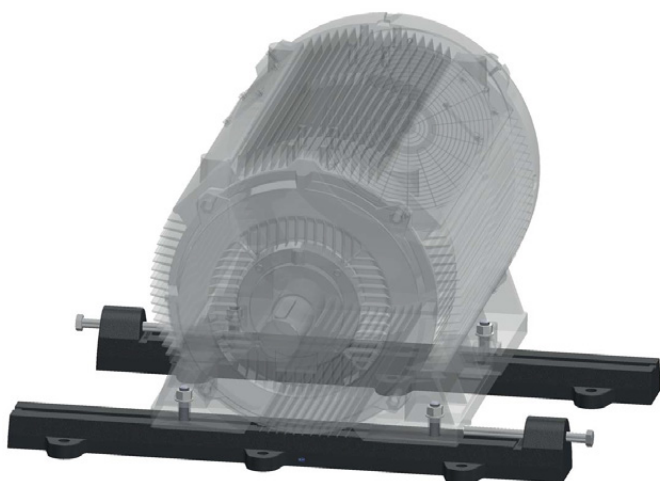


# MOTOR-SPANNSCHIENEN

DIN 42923

Motorgröße	Gleitlänge [mm]	Abmessungen [mm]														Motorbefestigungsschraube [mm]	Spannschraube [mm]	Gewicht je Satz [kg]
		l <sub>1</sub>	a	b <sub>1</sub>	b <sub>2</sub>	c <sub>1</sub>	d <sub>1</sub>	e <sub>1</sub>	e <sub>2</sub>	e <sub>3</sub>	e <sub>4</sub>	h	l <sub>2</sub>	l <sub>3</sub>	l <sub>4</sub>			
80   90	265	6	40	50	18	10	45	15	-	-	35	325	355	28	-	M 8 x 35	M 10 x 120	3,0
	315	8	45	55	18	12	55	20	-	-	35	390	430	28	-	M 8 x 35	M 12 x 160	5,0
100	355	8	50	65	23	12	55	20	-	-	40	430	470	37	-	M 10 x 45	M 12 x 160	8,0
112   132	400	8	55	70	25	15	65	25	-	-	45	480	530	37	-	M 10 x 45	M 12 x 160	10,5
160   180	500	12	70	85	30	19	80	30	-	-	55	610	670	50	-	M 12 x 60	M 20 x 240	19,5
200   225	630	12	85	100	35	19	80	80	160	130	65	470	710	58	182	M 16 x 70	M 20 x 240	26,0
250   280	800	16	100	120	35	28	100	100	200	165	75	600	900	76	225	M 20 x 90	M 24 x 300	49,5
315	1000	16	120	140	40	28	140	140	240	190	80	720	1100	82	250	M 24 x 100	M 24 x 300	72,0
355	1250	16	120	140	30	28	140	140	240	190	80	485	1350	82	250	M 24 x 100	M 24 x 300	85,0

## Anwendungsbeispiel



- Gute Dämpfungseigenschaften durch Werkstoff Gusseisen EN-GJL 200 nach DIN EN 1561
- Optimale Einstellbarkeit
- Schnelle Verfügbarkeit durch Vorratslager
- Lieferung inklusive Einstell- und Befestigungsschrauben
- Lieferung mit verzinkten Schrauben möglich
- Weitere Abmessungen auf Anfrage



# PRODUKTÜBERSICHT

## AUSZUG

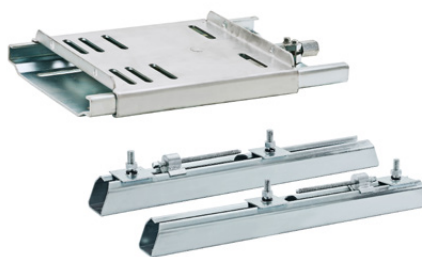
### Antriebsscheiben

Keilriemenscheiben | Flachriemenscheiben | Schwungscheiben | Gitterscheiben | Zahnriemenscheiben  
Gummierte Scheiben | Geteilte Scheiben | Aluminium Scheiben



### Antriebstechnik Zubehör

TaperLock Spannbuchsen | Motorspannsysteme | Industrieriemen | Antriebsriemen Messtechnik | Gummifeder-elemente | Schwingelemente | Spannelemente | Fundamentklötze | Wellen und Walzen



**Neugierig geworden?**

Weitere Informationen auf [www.luetgert-antriebe.de](http://www.luetgert-antriebe.de)



Lütgert & Co. GmbH  
Friedrichsdorfer Straße 48  
33335 Gütersloh | Germany

Telefon: 05241 7407-0  
vertrieb@luetgert-antriebe.de  
www.luetgert-antriebe.de

